

Wand Vorbemessung

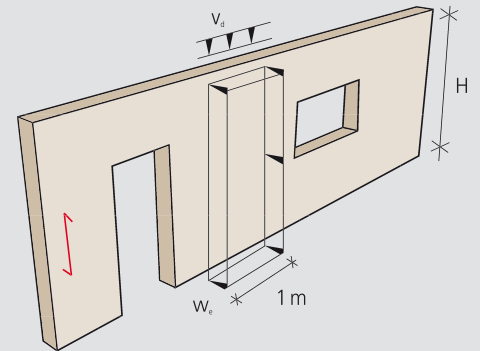
Die Tabellen unterstützen Sie bei der Planung ihrer Projekte, sie ersetzen keine statische Berechnung.

Vorbemessungstabelle Wandelemente

Anwendungsgrenzen für Brettsperreholzelemente aufgrund der Tragfähigkeit (Interaktion M+N)

Brand-schutz ¹⁾	Anwendung ²⁾	Höhe H	Vertikallast v_d ³⁾ am Wandkopf [kN/m]			
		[m]	40	60	80	
R0 (F0)	Außenwand	1,5	X-60/3s	X-60/3s	X-60/3s	
		2,8				
		3,5				X-70/3s
		4,5				X-80/3s
R30 (F30) 1-seitig	Innenwand/ Außenwand	1,5	X-100/5s			
		2,8				
		4,5				

Tabelle 21



v_d = Bemessungswert der Vertikallast [kN/m]
 w_e = Winddruck auf Außenwand in [kN/m²]

¹⁾ Brandbemessung nach DIN EN 1995-1-2: $k_{mod,fi} = 1,0$ und $\gamma_{M,fi} = 1,0$

²⁾ Windlasten sind bei Wandbemessungen bis zur Windlastzone 2 im Binnenland nicht maßgebend. Außendruckbeiwert $c_{pe} = 0,8$ (Bereich D); resultierender Winddruck $w_e = 0,8 \cdot q$

³⁾ Der Normalkraftanteil infolge Elementgewicht ist mit $\rho = 450 \text{ kg/m}^3$ in den Ergebnissen bereits berücksichtigt. Für die Brandbemessung ist der entsprechende Bemessungswert $v_{d,fi}$ heranzuziehen. Berechnungsgrundlagen: Ersatzstabverfahren mit Knicklänge = Höhe H; 1 m breiter Wandstreifen; NKL 1; Systembeiwert $k_1 = 1,0$; Bemessungsschnitt in Wandmitte (H/2)

